

筆記試験の概要 (参考)

1 教養試験 (全選考区分共通)

出 題 範 囲		出題数
知能分野 (必須解答)	文章理解、英文理解 判断推理、数的処理 資料解釈、空間概念	24 題
知識分野 (必須解答)	人文科学系 (文化、歴史、地理) 社会科学系 (法律、政治、経済) 自然科学系 (物理、化学、生物、地学) 社 会 事 情	16 題

解 答 方 法		時 間
40 題必須解答	五 肢 択 一 式	2 時間

2 論文 (全選考区分共通)

解 答 方 法		時 間
1 題必須解答	1,000 字以上 1,500 字程度	1 時間 30 分

3 専門試験 (各選考区分毎)

解 答 方 法		時 間
1 題必須解答	記 述 式	1 時間

1 教養試験（五肢択一式）

(1) 知能分野

〔判断推理〕 ある会社の社員130人に、忘年会の料理の希望として、和食、イタリアン、中華料理のうちから1つを選ぶアンケート調査をしたところ、次のア～エのことが分かった。

ア 和食を希望した社員は34人、イタリアンを希望した社員は52人である。

イ 和食を希望した男性社員の人数は、中華料理を希望した女性社員の人数より8人少ない。

ウ イタリアンを希望した男性社員の人数は、男性社員全体の4割である。

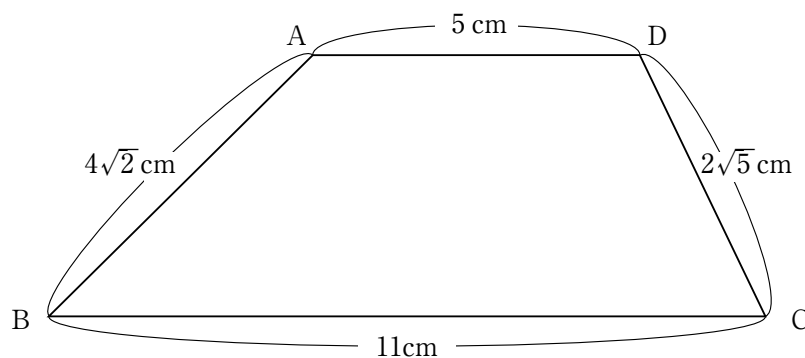
エ 中華料理を希望した男性社員の人数と、中華料理を希望した女性社員の人数は同じである。

以上から判断して、イタリアンを希望した女性社員の人数として、正しいのはどれか。ただし、社員130人全員が希望する料理を1つずつ回答した。

1. 24人
2. 26人
3. 28人
4. 30人
5. 32人

(正答 3)

〔数的処理〕 下図の台形 ABCD の面積として、正しいのはどれか。

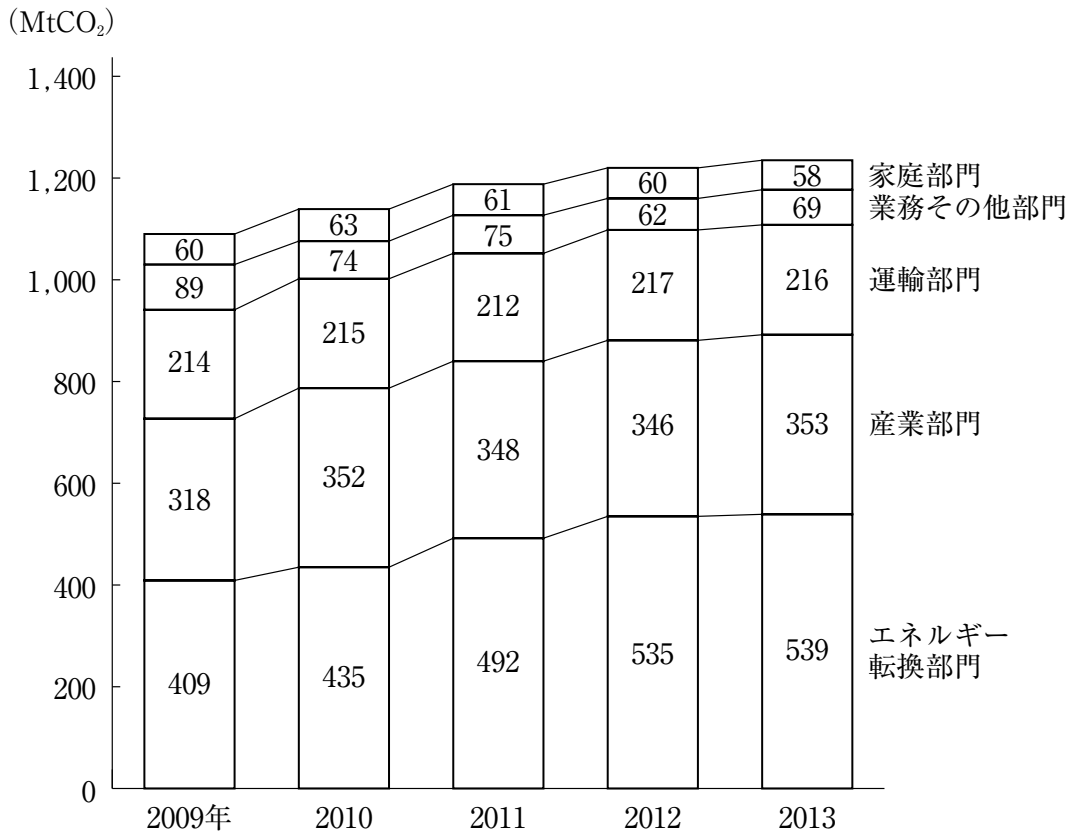


1. 31cm^2
2. 32cm^2
3. 33cm^2
4. 34cm^2
5. 35cm^2

(正答 2)

[資料解釈] 次の図から正しくいえるのはどれか。

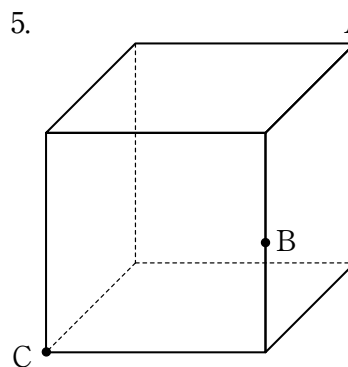
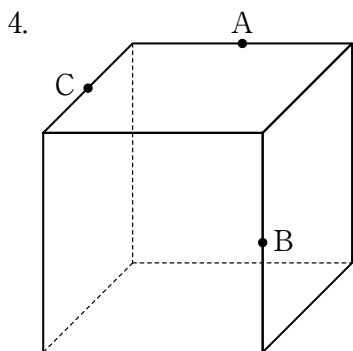
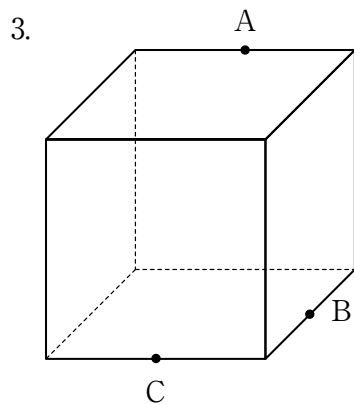
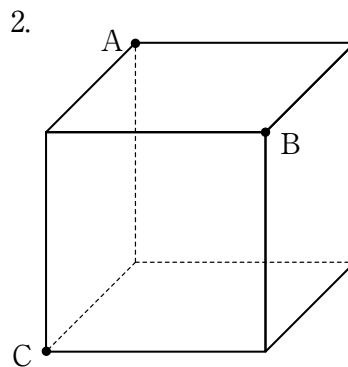
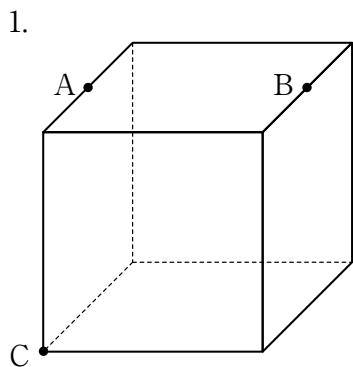
我が国における燃料の燃焼に係る部門別CO₂排出量の推移



- 2009年から2011年までの各年についてみると、部門別CO₂排出量の計に占める産業部門のCO₂排出量の割合は、いずれの年も25%を下回っている。
- 2009年から2013年までの5か年における、エネルギー転換部門のCO₂排出量の1年当たりの平均は、490MtCO₂を下回っている。
- 2010年から2012年までの各年における部門別CO₂排出量についてみると、業務その他部門及び家庭部門のCO₂排出量の計に対する運輸部門のCO₂排出量の比率は、いずれの年も1.8を上回っている。
- 2010年におけるエネルギー転換部門及び産業部門のCO₂排出量の計を100としたとき、2013年におけるエネルギー転換部門及び産業部門のCO₂排出量の計の指数は、120を上回っている。
- 2011年の部門別CO₂排出量の計に対する、2013年の部門別CO₂排出量の計の割合は、120%を上回っている。

(正答2)

[空間概念] 立方体の頂点及び中点のうちの3点A、B、Cを通る平面で切断した場合の切り口が三角形となる立方体として、正しいのはどれか。



(正答2)

(2) 知識分野

〔人文科学系〕 我が国の文学作品の題名と作者名の組合せとして、妥当なのはどれか。

	題名	作者名
1.	土佐日記	紀貫之
2.	枕草子	紫式部
3.	更級日記	清少納言
4.	方丈記	兼好
5.	徒然草	鴨長明

(正答1)

〔社会科学系〕 憲法に定める経済的自由権に関する記述として、妥当なのはどれか。

1. 経済的自由権は、20世紀の人権として初めて登場し、社会経済的な不平等を是正して実質的平等を実現するために認められるようになった人権である。
2. 職業選択の自由には、自己の従事する職業を選ぶ自由だけでなく、自己が選択した職業を遂行する自由である営業の自由が含まれる。
3. 日本国憲法は、国民の海外渡航の自由を保障しているが、国籍を個人の自由意思で離脱する国籍離脱の自由は認めていない。
4. 財産権の保障とは、個人が現に有する具体的な財産上の権利を保障することをいい、私有財産制を保障するものではない。
5. 財産権は、絶対的に保障されており、公共の福祉を理由とする場合であっても、財産権を法律で規制することは認められない。

(正答2)

〔自然科学系〕 太陽系の惑星に関する記述として、妥当なのはどれか。

1. 金星は、地球と比べて表面の気圧が100分の1以下で、表面の温度は低く、水が存在していたと考えられている。
2. 火星は、地球と比べて表面の気圧が90倍で、大気の主成分が二酸化炭素であり、表面の温度は460℃以上となっている。
3. 木星は、太陽系の惑星の中で最大の半径を持ち、質量も最大であり、10個以上の衛星を持つ。
4. 土星は、太陽系の中で最も密度が高く、環を持っている唯一の惑星であるが、衛星は持たない。
5. 天王星は、自転軸が、公転面に対して横倒しになっており、大気中に多く含まれる窒素によって常に赤黒く見える。

(正答3)

2 論文

誰もがワーク・ライフ・バランスを実現し、健康で豊かな生活ができるようにするために行政は何をすべきか、あなたの考えを述べてください。

3 専門試験（記述式）

資金運用

次の(1)、(2)に答えよ。

(1) 次の語句(ア)～(ウ)について説明せよ。

- (ア) TOKYO PRO-BOND Market
- (イ) サムライ債とユーロ円債
- (ウ) ROAとROE

(2) デット・エクイティ・スワップについて、概要を述べ、債務者及び債権者のそれぞれにとっての効果と課題を説明せよ。

財務

次の(1)、(2)に答えよ。

(1) 次の語句(ア)～(ウ)について説明せよ。

- (ア) 実現原則
- (イ) 当座比率
- (ウ) 加重平均資本コスト (WACC)

(2) 平成26年2月1日に適用開始された「経営者保証に関するガイドライン（平成25年12月）」に関する次の問い(ア)、(イ)に答えよ。

- (ア) 同ガイドラインの目的を述べよ。
- (イ) 同ガイドラインにおける、主たる債務者が経営者保証を提供することなしに資金調達することを希望する場合に、求められる経営状況について3つ挙げ、それぞれ説明せよ。

システム

次の(1)、(2)に答えよ。

(1) 次の語句(ア)～(ウ)について説明せよ。

- (ア) アジャイル開発手法
- (イ) CSIRT
- (ウ) IPv6

(2) 業務をシステム化するに当たって、ERP等のパッケージソフトウェアの導入を検討する際に、選定や導入について留意すべき点を説明せよ。

不動産

次の(1)、(2)に答えよ。

(1) 建築基準法における道路に関する次の(ア)、(イ)について答えよ。

- (ア) 建築基準法に定める道路の定義について、同法第42条第1項第5号に定める道路及び同条第2項に定める道路に言及して、説明せよ。
- (イ) 接道義務及び道路内の建築制限について、それぞれ説明せよ。

(2) 不動産の賃貸借契約に関する次の(ア)、(イ)について説明せよ。

- (ア) 権利金と敷金
- (イ) 正当事由

医療事務

次の(1)、(2)に答えよ。

(1) 医科診療報酬点数表に関する次の(ア)、(イ)について答えよ。

(ア) 一般病棟入院基本料における7対1入院基本料の施設基準を述べよ。

(イ) 初診料の注2及び注3について説明せよ。

(2) D P C対象病院の基準及びD P C制度における診療報酬の算定方法について、それぞれ説明せよ。

土木

次の(1)、(2)に答えよ。

(1) 次の語句(ア)～(エ)について説明せよ。

(ア) 合成合理式

(イ) スラゲ

(ウ) 朔望平均満潮面

(エ) 交差点の飽和度

(2) 構造物の設計に関する次の問い(ア)、(イ)に答えよ。

(ア) 擁壁が安定であるための条件を3つ挙げ、それぞれの条件に対する安定性を判定する方法について説明せよ。

(イ) 耐震設計における震度法及び応答変位法について、それぞれ説明せよ。

建築構造

次の(1)、(2)に答えよ。

(1) 建築構造に関する次の語句(ア)、(イ)について説明せよ。

- (ア) エネルギー法
- (イ) 保有耐力横補剛

(2) 地震時に液状化のおそれのある地盤におけるくい基礎の設計に当たり、留意すべき点について説明せよ。

建築施工

次の(1)、(2)に答えよ。

(1) 次の語句(ア)、(イ)について説明せよ。

- (ア) 施工計画書
- (イ) 鉄筋の先組み工法

(2) 防水工事に関する次の(ア)、(イ)に答えよ。

- (ア) アスファルト防水工事の施工について、手順及び留意点を説明せよ。
- (イ) 針入度指数及びフラスこぜい化点について、それぞれ説明せよ。

機械設備

次の(1)、(2)に答えよ。

(1) 次の語句(ア)～(ウ)について説明せよ。

- (ア) ぜい性破壊
- (イ) アクチュエータ
- (ウ) 作業主任者

(2) 蓄熱を利用した空調システムの特徴について説明せよ。

電気設備

次の(1)、(2)に答えよ。

(1) 次の語句(ア)～(ウ)について説明せよ。

- (ア) 比率差動継電器
- (イ) IGBT
- (ウ) バイオメトリック認証

(2) 次の(ア)、(イ)に答えよ。

- (ア) 巻線形の三相誘導電動機で主に用いられる速度制御の方式を2つ挙げ、それぞれ説明せよ。
- (イ) 電気事業法に定める電気工作物の種類を3つ挙げ、それぞれ説明せよ。

児童心理

次の(1)、(2)に答えよ。

(1) 児童心理に関する次の語句(ア)、(イ)について説明せよ。

- (ア) TSCC
- (イ) 児童福祉施設

(2) 次の(ア)、(イ)に答えよ。

- (ア) 児童を対象とした代表的な個別式知能検査を5つ挙げ、それらの特徴を説明せよ。
- (イ) 児童に知能検査を実施する際の留意点について、検査結果の説明方法にも言及して説明せよ。

児童福祉

次の(1)、(2)に答えよ。

- (1) 児童福祉法に規定する児童相談所による児童の一時保護に関する次の(ア)、(イ)に答えよ。
 - (ア) 一時保護の期間について述べた上で、その期間を超える場合の手続について説明せよ。
 - (イ) 児童を一時保護している間の児童相談所長の権限について説明せよ。

- (2) 昨年6月に厚生労働省が都道府県等に通知した「児童虐待への対応における検察との連携の推進について」(雇児総発0626第1号)で、情報共有や相互協力において児童相談所が留意すべきとされた点について説明せよ。

看護

次の(1)～(3)に答えよ。

- (1) 入院基本料に係る入院診療計画の基準について説明せよ。

- (2) 認知症の中核症状及び周辺症状について、それぞれ主な症状を4点挙げて説明せよ。

- (3) がん対策に関する次の問い(ア)、(イ)に答えよ。
 - (ア) がん登録について説明せよ。
 - (イ) 都道府県がん診療連携拠点病院の指定要件の一つである緩和ケアセンターについて、その役割を述べよ。

※「国際」及び「病院心理」の専門試験(記述式)の参考問題は、東京都職員採用公式ホームページ(<http://www.saiyou2.metro.tokyo.jp>)に掲載する予定です。